

- VSECHNY NEOZNACENE HRANY SRAZIT 0,3x45°
- VSECHNY DILY A SVARY PRELESTIT
- PRI ZACATKU VYROBY PRVNI KUS OVERIT

DETAILY DILU JSOU UVEDENY NA VYKRESE C. 283-BSD-00 L2

2	PL0 15x3 - L=126	EN 10278	DIN 1.4301	0,05		3
2	KR 5 - L=472	EN 10278	DIN 1.4301	0,08		2
1	KR 5 - L=721	EN 10278	DIN 1.4301	0,12		1
Ks	Nazev / Rozmer	Polotovar	Material konecny	Hmotnost [kg]	Cislo vykresu	Poz.

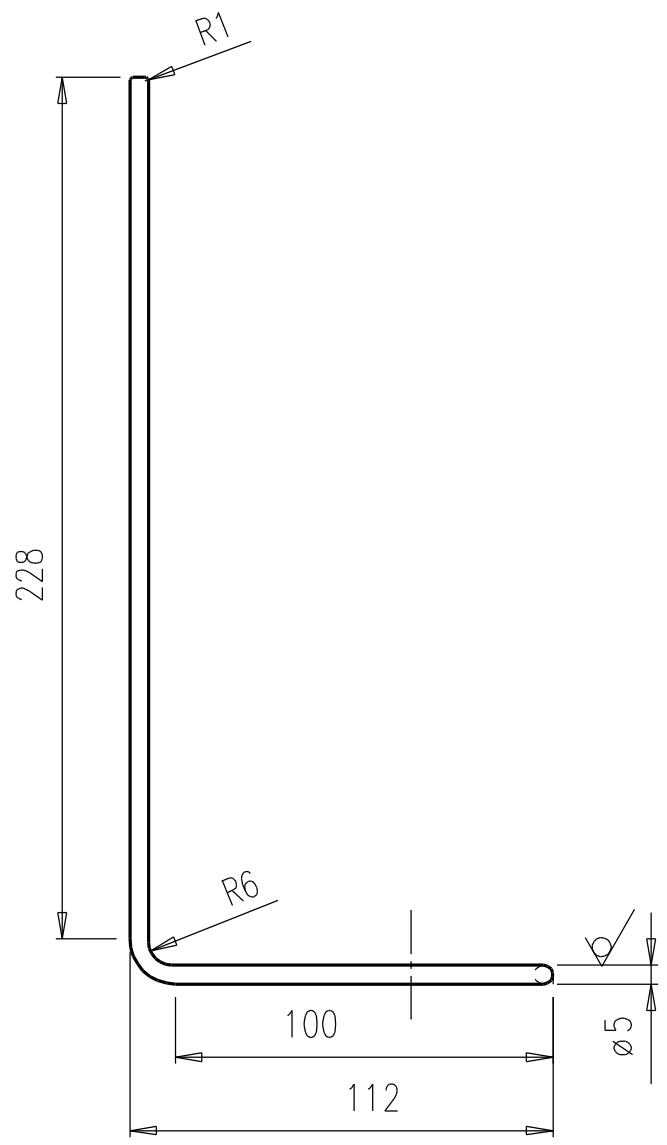
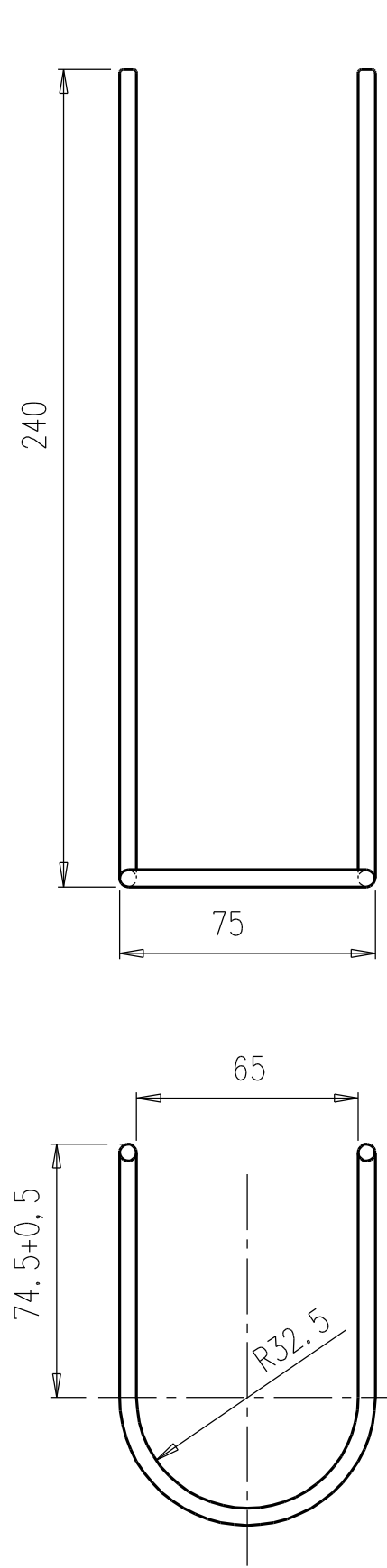
Format	A3	Soubor	283-BSD. prt	Celkova cista hmotnost [kg]	0,3
Meritko	1:2	Kreslil	Slany V.	ISO 16016	
		Prezkoušel			
		Norm. referent			
		Vyr. projednal			
		Schválil		ISO 2768-mK	
				Datum	11/2019
				List/Pocet listu	1 / 2



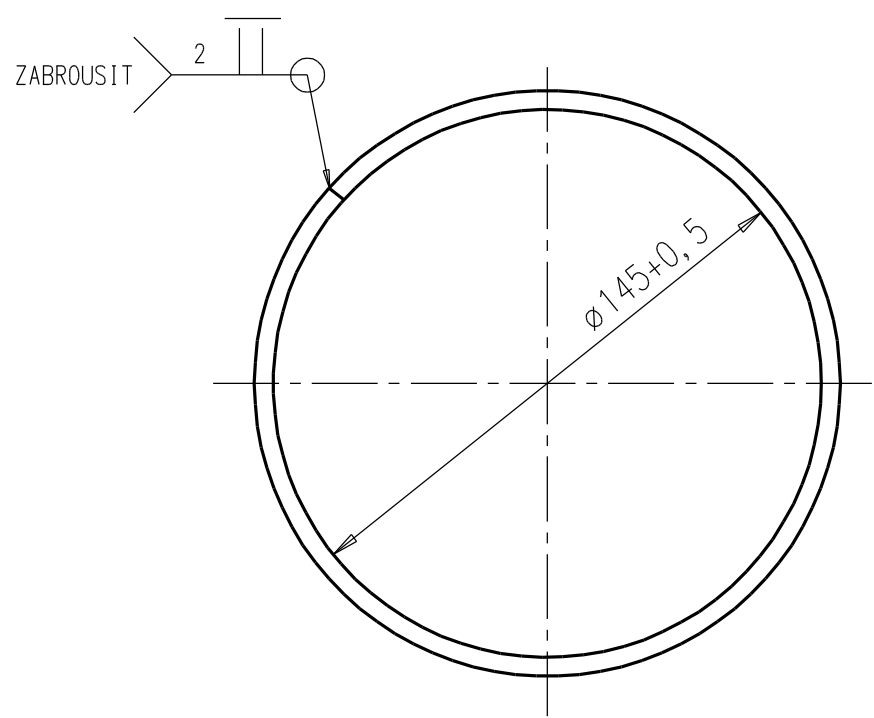
CORMEN
 Nazev
ZAVES NA DOZU

Cislo vykresu
283-BSD-00 L1

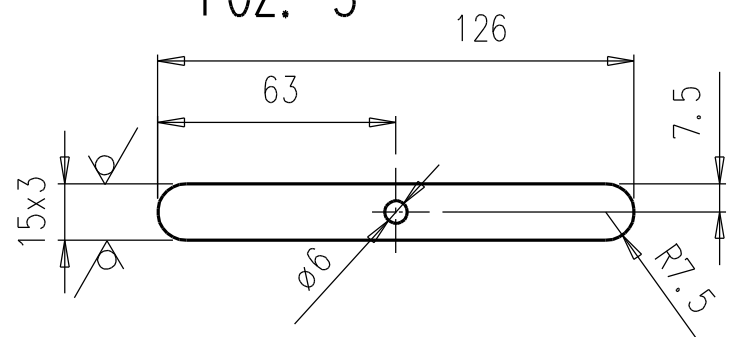
POZ. 1



POZ. 2



POZ. 3



- VSECHNY NEOZNACENE HRANY SRAZIT 0,3x45°
 - VSECHNY DILY A SVARY PRELESTIT

- VYROBIT CELKEM:
 POZ. 1 1 KUS
 POZ. 2 2 KUSY
 POZ. 3 1 KUS S OTVOREM A
 1 KUS BEZ OTVORU

Ks	Nazev / Rozmer	Polotovar	Material konecny	Hmotnost [kg]	Cislo vykresu	Poz.	
Format	A3	Soubor	283-BSD.prt	Celkova cista hmotnost [kg]			
Meritko	1:2	Kreslit	Slany V.		Zmena Index Datum Podpis		
		Prezkousel					
		Norm. referent	ISO 16016				
		Vyr. projednal	ISO 2768-mk				
		Schvalil		Datum	11/2019	List/Pocet listu	2 / 2
Bystrice n. P.		CORMEN Nazev ZAVES NA DOZU			Cislo vykresu 283-BSD-00 L2		