

Tryskový vysoušeč rukou

STYLE

high speed air + HEPA filter



Komfortní a rychlé osoušení pomocí soustředěného proudu vzduchu

Návod na instalaci a používání



- Neprovádějte instalaci přístroje, pokud nejste způsobilá osoba s patřičným technickým oprávněním. Instalace nezpůsobilou osobou bez znalostí platných předpisů může ovlivnit bezpečnost a správnou funkci přístroje.
- Návod si před použitím přístroje důkladně přečtěte, ubezpečte se o zásadách bezpečnosti a správného používání. Návod uschovejte pro pozdější potřebu.

Obsah

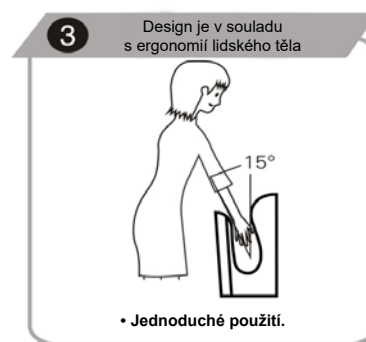
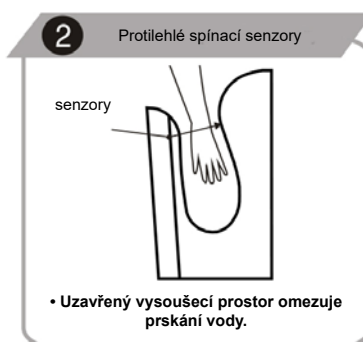
Výhody, funkce, specifikace	1
Důležité bezpečnostní informace	2
Popis dílů, rozměry	3
Použití	4
Běžná údržba a čištění	5
Odstraňování závad, schéma elektrického zapojení	6
Bezpečnostní opatření před instalací	7
Instalační postupy	8-9
Zkušební provoz	9
Obsah balení	10

Výhody a funkce

- Hygienické osoušení rukou, bezdotykový provoz.
- Energetická úspora, rychlé osoušení rukou.
- Zabudovaná časová ochrana (jedno sušení max. 25 sec).
- Bez použití ručníků a ubrousků, eliminace nákladů na likvidaci papírového odpadu.
- Antibakteriální povrch, neznečišťuje okolní prostor.
- Automatický ohřev dle okolní teploty.
- Možnost úplného vypnutí ohřevu – další úspora energie.
- Sterilizace komory nasávaného vzduchu vč. HEPA filtru UV světlem.

Pojistka proti přehřátí

Pro ochranu před příliš dlouhým použitím přístroje (náhodné zapnutí vysoušeče trvale vsunutým předmětem, hry dětí apod.) je zabudován časovač, který přístroj vypne po 25 sec. Pro opětovné spuštění běžného provozu vytáhněte ruce nebo předmět z pracovního prostoru vysoušeče, tento se po opětovném zasunutí rukou znovu rozběhne.



Specifikace

Napětí	AC 220-240 V	Max. proudový odběr provozní / připojení do el. sítě	8,6 A / 12 A
Frekvence	50/60 Hz	Motor	Bezkontaktní krokový DC
Příkon	1650-2050 W	Spouštěcí systém	Infračervený
Proudění vzduchu	95 m/s	Stupeň krytí	IPX4
Výkon topného tělesa	1000-1200 W	Rozměry	(v/š/h) 700x300x215 mm
Výkon motoru	700 W	Čistá hmotnost	9,5 kg



Důležité bezpečnostní informace

Pokud nepoužíváte tento přístroj podle manuálu nebo pokud nedodržíte bezpečnostní opatření, může dojít k vážnému poranění.



Zakázáno



Dbejte aby přístroj nenavhlhl



Nepoužívejte ve sprše nebo vaně



Přístroj nerozebírejte



Důležité! Vždy postupujte přesně dle pokynů



Upozornění!



Uzemnění



Upozornění!

- Nesundávejte přední kryt, pokud není přístroj odpojen ze zásuvky nebo přívodu el. proudu, hrozí nebezpečí úrazu. Při provozu musí být vysoušeč vždy opatřen krytem. Při provozu musí být krycí dvířka hlavního ovládacího panelu vždy dobře zavřená.
- Nenechte děti, aby se na vysoušeč věšely. Může dojít k poranění pádem.
- Nepoužívejte v příliš těsné blízkosti vany nebo sprchy, ve vlhkém prostředí nebo v místech, kde dochází k nadměrné kondenzaci vodních par (sprchy, sauny apod.) Může dojít k úrazu el. proudem.
- Nepoužívejte v provozech a místech, kde může docházet k přímému ostříku vodou. Hrozba úrazu el. proudem a poškození přístroje.
- Nerozebírejte a nepravujte neodborně přístroj. Riziko úrazu elektrickým proudem, požáru nebo jiného poranění.
- Zdroj a přívod elektrického proudu musí vyhovovat platným normám, předepsanému napětí včetně maximálního proudového odběru.
- Pokud bude zdroj napětí kolísat o více než 10%, může dojít k poškození přístroje.
- Použití nesprávného napětí může způsobit požár, úraz el. proudem a selhání přístroje.
- Vždy použijte samostatnou zásuvku. Při zapojení více spotřebičů do jedné zásuvky může dojít k nadměrnému zahřívání zásuvky a následnému požáru.
- V případě údržby odpojte přístroj od zdroje elektrické energie, aby se zabránilo úrazu el. proudem.
- Neprovozujte přístroj bez odkapové nádoby na vodu a HEPA filtru. Tyto musí být vždy instalovány.
- Se zapnutím přístroje vyčkejte nejméně 10 sekund po připojení do sítě. Pokud přístroj nefunguje nebo se chová nestandardně, odpojte jej ihned z elektrické sítě. V případě nutnosti vypněte také příslušný jistič/ proudový chránič. Přístroj nechte opravit autorizovaným servisem.
- Upozornění pro instalaci: Neinstalujte přístroj, pokud je připojen do elektrické sítě.
- Připojení musí být provedeno kvalifikovanou osobou.
- Přístroj není určen k používání dětmi a osobami se sníženou fyzickou nebo mentální schopností pokud, nejsou doprovázeny osobou, která zodpovídá za jejich bezpečnost.
- Přístroj musí být uzemněn na přívodním vedení.
- Pokud je přívodní kabel poškozen, musí být vyměněn kvalifikovanou osobou nebo autorizovaným střediskem.
- Pro zvýšenou bezpečnost doporučujeme přístroj napájet přes proudový chránič.
- Elektrický přístroj není povoleno likvidovat s domácím odpadem.



Upozornění!

Pokyny a informace o nakládání s použitým obalem

Nedovolte dětem, aby si hrály s použitými obaly. Přístroj je zabalený v plastovém sáčku.

Hrozí nebezpečí udušení!

Použitý obalový materiál recyklujte nebo odložte na místo určené k ukládání odpadu.

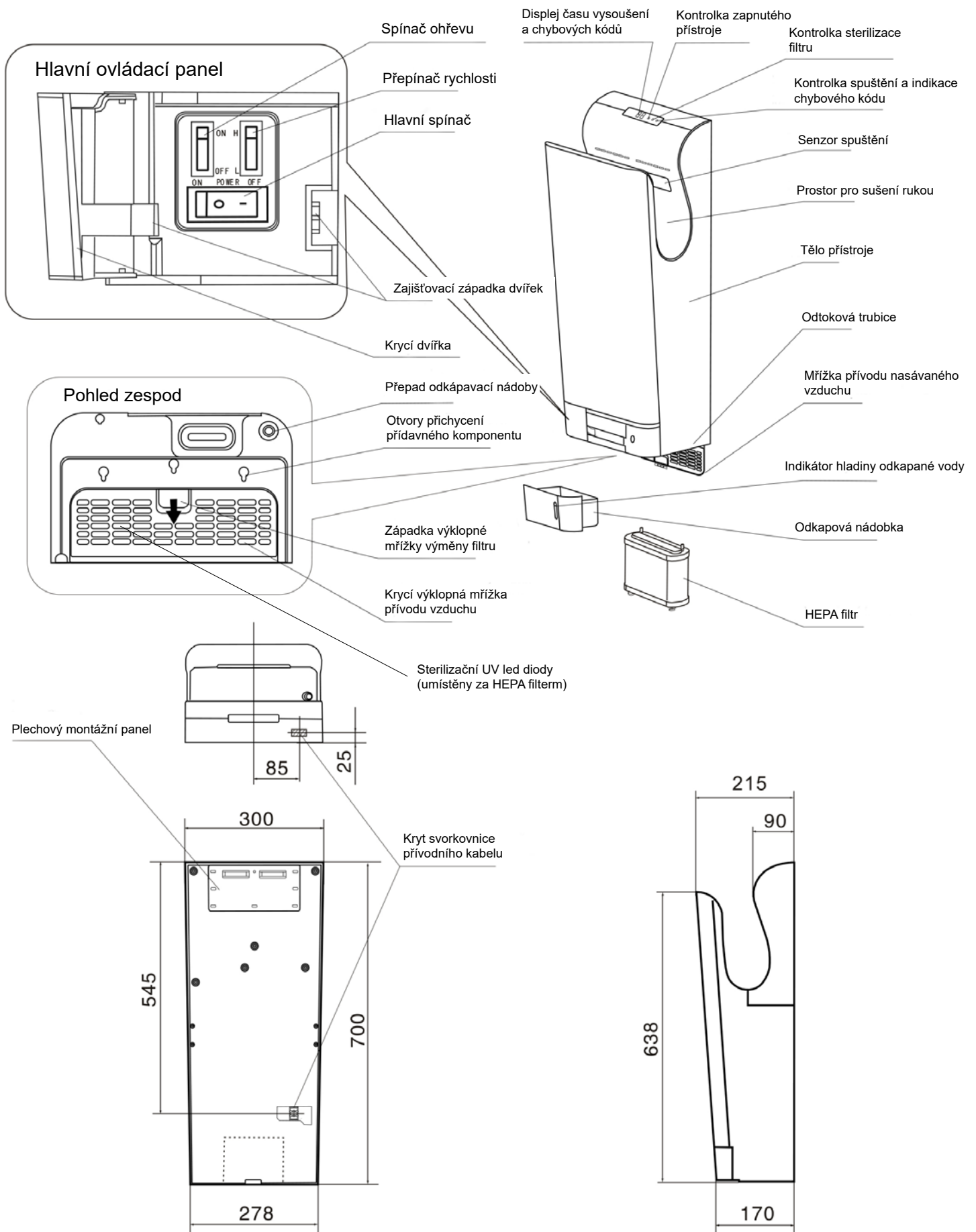
Likvidace elektrozařízení

Tento symbol je platný v EU a na produktech anebo v průvodních dokumentech znamená, že použité elektrozařízení nesmí být přidáno do běžného komunálního odpadu. Ke správné likvidaci, obnově, a recyklaci předejte tyto výrobky na určená sběrná místa. Alternativně v některých zemích Evropské unie nebo jiných evropských zemích můžete vrátit své výrobky místnímu prodejci při koupi ekvivalentního nového produktu. Správnou likvidací tohoto výrobku pomůžete zabránit případným negativním důsledkům na životní prostředí a lidské zdraví, které by jinak byly způsobeny nevhodnou likvidací.

Likvidace elektrozařízení v zemích EU / ostatní mimo EU

Chcete-li likvidovat elektrozařízení, vyžádejte si potřebné informace o zpětném odběru od svého prodejce, místních úřadů.

Popis dílů a montážní rozměry



Použití

Zapnutí přístroje

- Nejprve na ovladacím panelu zvolte rychlost sušení **L** (nízká) / **H** (vysoká) možnost ohřevu vzduchu **ON** (trvale zapnutý ohřev) / **OFF** (vypnutý ohřev).
- Pro používání přístroje zapněte hlavní vypínač do polohy **ON**.
- Na displeji se přerušovaně zobrazí nuly, rozsvítí se kontrolka napájení, sterilizace a modré LED podsvětlení pracovního prostoru.

Poznámka: UV LED diody pro sterilizaci komory nasávaného vzduchu vč. HEPA filtru se automaticky rozsvítí jednou denně po dobu 1h. Diody jsou umístěny uvnitř přístroje.

Použití vysoušeče



- Natáhněte obě ruce, prsty na dlaních narovnejte, jemně roztáhněte a vsuňte do vysoušeče. Přístroj se spustí automaticky.



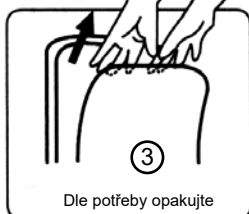
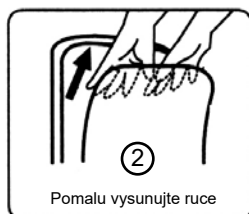
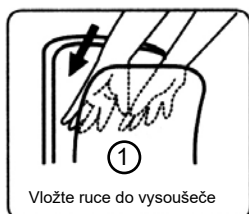
- Pomalu ruce vysunujte a zasunujte opakovaně dle potřeby, nechte vzduch odfukovat vodní kapky.



- Po osušení vytáhněte ruce zcela ven, přístroj se automaticky vypne.

Samolepící štítek - postup použití

Tryskový vysoušeč Suché ruce během okamžiku



Samolepku s postupem použití nalepte na viditelné místo. (Přední část přístroje nebo zeď poblíž).

Běžná údržba a čištění

Průběžným čištěním zajistíte sterilitu a správnou funkci přístroje

- Čistěte měkkou utěrkou (např. z mikrovlákna).
- Odstraňujte nečistotu zejména z okének senzorů uvnitř horní části pracovního prostoru, pro správnou funkci automatického spouštění.



UPOZORNĚNÍ

- Používejte pouze neutrální čisticí prostředky
- Nepoužívejte ředidla, kyseliny, organická rozpouštědla, louhy, koncentrované přípravky, čističe toalet, abrazivní pasty, soli, přípravky obsahující písek, dále pak nepoužívejte plastové kartáče a brusné houby (může dojít k poškození povrchu nebo změně jeho barvy včetně vzniku prasklin). Alkohol použijte pouze v oblasti pracovního prostoru sušení rukou.
- Koncentrace alkoholu max 23%.
V případě použití chemických utěrek nejprve ověřte vhodnost použití dle doporučení výrobce na obalu.
- Dezinfekční prostředky používejte pouze ředěné. (Sava a jiné přípravky, zejména na bázi alkoholu). Některé mohou narušit nebo poškodit plastové části.

Vyprazdňování a čištění odkapávací záchytné nádoby

(dle potřeby, při max. úrovni hladiny nebo při méně četném používání, min. jednou týdně)

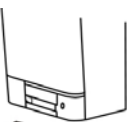
- Voda odfoukaná z rukou se nazývá „odkapová voda“.
- Vyprázdněte nádobku pokud hrozí přelítí, zabrání se vytékání vody přepadem na zem.
- Pokud odpadní voda zůstane v nádobce příliš dlouho, může začít zapáchat.

1

- Vysuňte nádobku vodorovným tahem ven.
- Tento postup zabrání rozlítí odkapové vody.

Ukazatel množství vody v nádobce

Odkapová nádoba



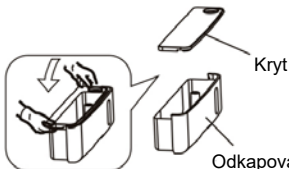
2

1. Otevřete kryt a vodu vylijte.

- Prsty zvedněte kryt po obou stranách a kompletně sejměte.

2. Vyláchněte vnitřek odkapové nádoby.

3. Nasadte kryt a odkapovou nádobu vložte zpět do přístroje.



Kryt

Odkapová nádoba

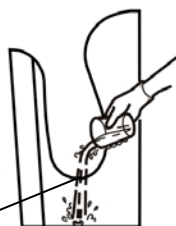


3

1. Nalijte do pracovního prostoru přístroje cca 200 ml vody (asi jednu sklenici) jako prevenci proti ucpávání odtokové trubice.

- Přístroj používejte teprve poté, co se ujistíte, že je nádoba na vodu na svém místě.

Odkapový otvor



VAROVÁNÍ



- Před čištěním vypněte hlavní spínač.
- Nestříkejte přímo na přístroj vodu.



UPOZORNĚNÍ

- Při čištění použijte gumové rukavice



Antibakteriální úprava je účinná, pouze při přímém kontaktu bakterií s povrchem přístroje.



Pokud je přístroj silně znečištěný, antibakteriální povrch není efektivní.

Čištění vzduchového a HEPA filtru

1

Vytažení vzduchového a HEPA filtru

- Zatlačte západku a vyklopte nasávací mřížku - vzduchový filtr je v ní pevně zasazen. V případě potřeby lze mírným prohnutím celé mřížky dvířek tuto vysadit z vodítek a tak filtr očistit mimo přístroj.

- Po vyklopení nasávací mřížky, vyjměte HEPA filtr.



Vyklopná mřížka se vzduchovým filtrem

HEPA filtr

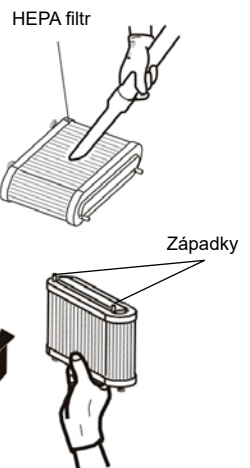
2

1. Čištění vzduchového a HEPA filtru.

- Lehkým poklepem nebo použitím vysavače.
- Možno použít jemný kartáč.

2. Zpětné umístění filtrů.

- Zasuňte HEPA filtr až na doraz (pokud není správně vložen (těsněním a západkami nahoru), nečistoty nebo prach budou vnikat do funkčních částí a může dojít ke zkrácení životnosti přístroje a zároveň snížení výkonu proudění vzduchu).
- Zaklopte dvířka filtru a zajistěte západku.



HEPA filtr

Západky



Poznámka

HEPA filtr neproplachujte vodou.



Pozor

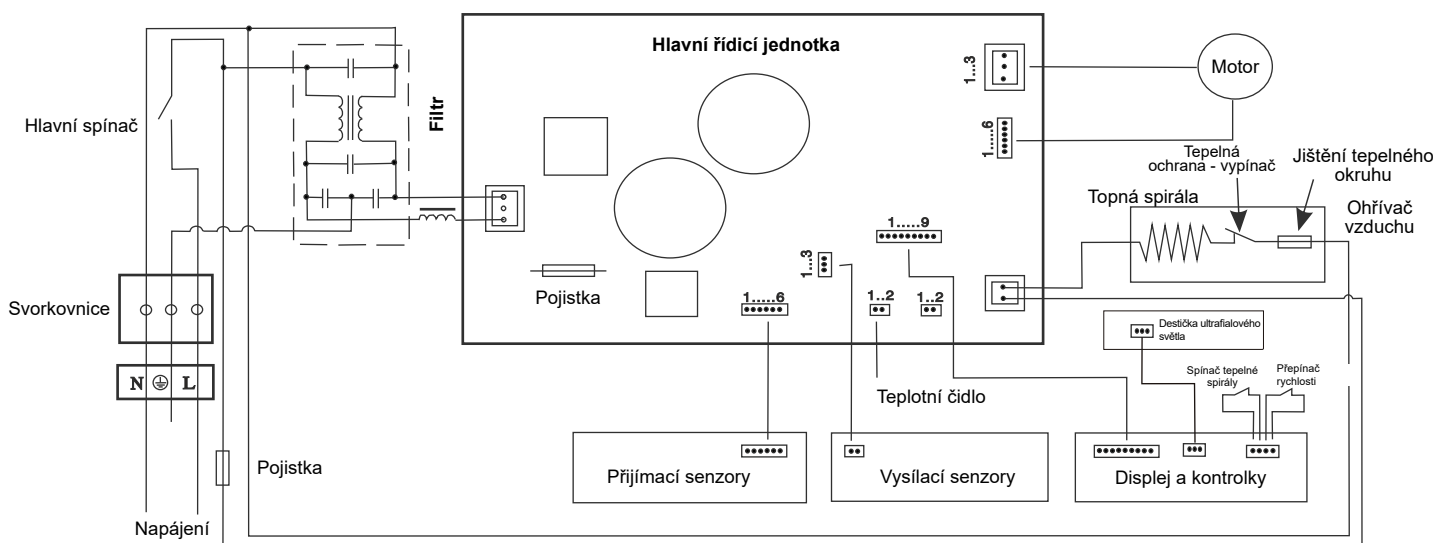
Dbejte na správné vložení HEPA filtru. Viz. instalační postupy str. 9 bod 7.

Odstraňování závad, schéma elektrického zapojení

Pokud se vyskytnou následující problémy, proveďte uvedené kontroly a závadu odstraňte.

Problém	Kontrola	Opatření
Vzduch nefouká, i když jsou ruce vloženy.	Svítil displej a kontrolky? Je zapnutý hlavní spínač? Zasunujete ruce dostatečně?	Zapněte jistič/proudový chránič. Zapněte hlavní spínač. Vložte ruce zcela do sušící zóny.
Přístroj nepřestává foukat vzduch a nakonec se rozsvítí displej s hlášením chyby E2.	Není na senzorech nečistota?	Vypněte hlavní spínač, vyčkejte až zhasnou všechny kontrolky a teprve poté odstraňte nečistoty.
Přístroj neprodukuje teplý vzduch (fouká pouze chladný).	Je zapnut spínač ohřevu na hlavním ovládacím panelu? (Umístění: pod výklopnými dvířky na levé dolní straně přístroje) Zkontrolujte pojistku ohřivače uvnitř přístroje. (Umístění: pod předním krytem, kabelový svazek v blízkosti napájecího transformátoru)	Zapněte spínač do polohy „ON“ Odpojte od zdroje el. napětí, sejměte přední kryt přístroje, rozšroubujte pouzdro pojistky a vyměňte vyhořelou pojistku. Poznámka: Pokud je teplota okolí vyšší než 20°C, ohřev se nezapíná.
Proud vzduchu příliš slabý.	Zkontrolujte: - přepínač rychlosti na levé spodní straně - správnou pozici HEPA filtru str. 9 bod 7. - zněčištění HEPA filtru	Přepněte na vyšší rychlost do polohy H. Otočte HEPA filtr. Výměna HEPA filtru

Pokud nebudou výše uvedená opatření účinná, odpojte přístroj od zdroje el. napětí a kontaktujte dodavatele ohledně kontroly nebo případné opravy přístroje. Odstraňování závad, které souvisí s nutností sejmutí předního krytu, může mít vliv na ztrátu záruky a může je provádět pouze autorizovaná osoba!



	Signalizace	Vysvětlení	Signalizace	Vysvětlení	Řešení
Kontrolka stavu napájení	Svítil	Napájení v normálu	Zhasnuto	Napájení selhalo	Zkontrolujte hlavní spínač a přívod el.napětí
				Vyhozený hlavní jistič	Zkontrolujte jistič/proudový chránič
Kontrolka spuštění	Zhasnuto	Není v provozu - nefouká	Bliká	Porucha motoru	Zkontrolujte zapojení kabelu motoru
	Trvale svítí	V provozu - fouká		Čas foukání přesáhl 25 sec.	Odstraňte cizí předměty v pracovním prostoru pro sušení rukou
Displej	Čísla ubývají	Odpočítávání foukání	Bliká symbol 88	Čas vysoušení uplynul	
	E1	Porucha motoru	E2	Čas foukání přesáhl 25 sec.	Odstraňte cizí předměty v pracovním prostoru pro sušení rukou
	E2	Napájení je vyšší než 15%	E4	Napájení je nižší než 15%	Zkontrolujte voltmetrem stav el.sítě
	E3	Teplota přístroje nad 80°C	E6	Teplota přístroje nad 80°C	Zkontrolujte, zda je nasávání vzduchu průchodné, vyčistěte od prachu
			E8	Porucha větráku	Zkontrolujte, zda není senzor větráku uvolněn



Bezpečnostní opatření před instalací

Místa kde by se přístroj neměl instalovat (může dojít k poškození)

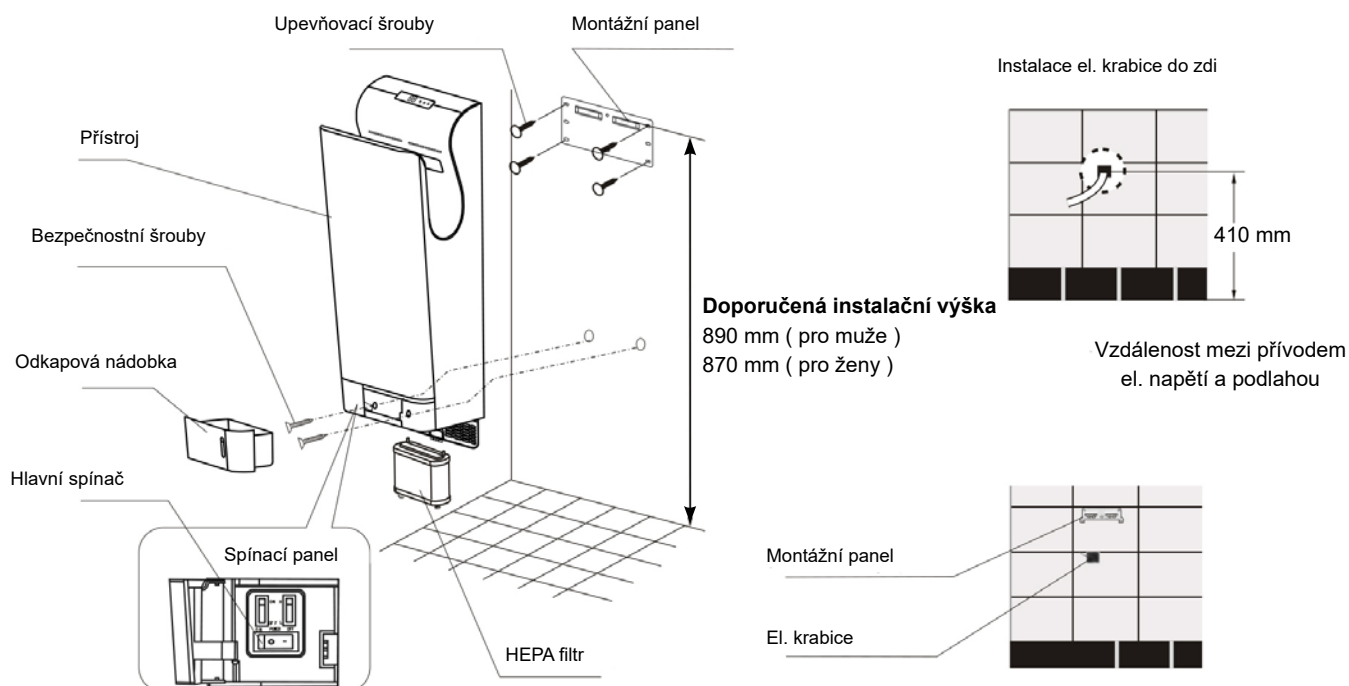
- Místa, kde může teplota přesáhnout -10°C nebo $+40^{\circ}\text{C}$.
- Místa, kde by se mohl přístroj dostat do jiného než pracovního kontaktu s vodou.
- Místa, kde by přístroj byl vystaven silnému slunečnímu záření.
- Místa, kde dochází k větší kondenzaci vody.
- Místa, kde se vyskytuje korozivní, oxidující a stlačený plyn.
- Místa s velmi vysokou (nestandardní) prašností.
- Místa s nadmořskou výškou – 20 m pod úrovní hladiny moře nebo místa s nadmořskou výškou větší než 2000 m.

Umístění přístroje

- Přístroj instalujte na místo, kde jej lze snadno používat (viz. obrázek). Pokud je přístroj umístěn příliš nízko, mohla by se do něj dostat voda při mytí podlahy.
- Spodní část přístroje musí být minimálně 150 mm nad podlahou nebo nad jinými objekty, které jsou pod přístrojem.
- Levá strana přístroje musí být minimálně 50 mm od stěny, aby zůstal prostor pro výklopná dvířka hlavního ovládacího panelu. Nejlépe však vyhovuje odsazení 150 mm pro snadné povrchové čištění a také možnost přečtení údajů z výrobního štítku. Zároveň při ponechání menšího odstupu od zdi a zejména zrcadel méně než 100 mm, můžou být okolní předměty zasahovány odstříkujícími kapkami vody.
- Přístroj neinstalujte na místa, kde by do něj mohly narážet dveře nebo procházející osoby.
- Pro instalaci přístroje zvolte zcela rovný povrch stěny.

Možnosti el. připojení přístroje

- Doporučené připojení je přes el. zásuvku umístěnou po stranách přístroje ve vzdálenosti 20-30 cm. Zásuvka nesmí být z důvodu bezpečnosti umístěna pod přístrojem, aby se zabránilo vniknutí vody do zásuvky při manipulaci s odkapovou nádobkou nebo při jejím přeplnění a vytékání vody přepadem. Zároveň musí být zachován prostor pro odklopení spodní mřížky pro výměnu a čištění filtru.
- Pro přímé připojení použijte ve zdi předem instalovanou el. krabici bez víka.



Instalační postupy

⚠ Použijte jednofázový zdroj napájení 220V-240 V, střídavý proud. (Nepoužívejte zdroj napájení přesahující +/-10 % od určených hodnot).

⚠ Používejte napájecí kabel, který je silný 2 mm² až 2,5 mm². (Nesmí být použity jiné než 2 mm² až 2,5 mm² jednojádrové napájecí kabely).

(Pokud délka napájecího kabelu přesahuje 11 m, může dojít k poklesu napětí, proto doporučujeme použití kabelu o tloušťce 2,5 mm²).

Připojení přístroje

Usaďte montážní el. krabici na místo instalace do zdi (1 krabice bez krytu) a zapojte napájecí kabel.

Pokud není použita zapuštěná el. krabice a kabel půjde přímo ze zdi, bude zabraňovat pevnému uchycení a dolehnutí přístroje na zeď.



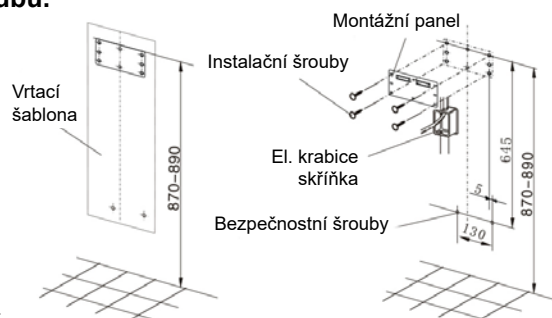
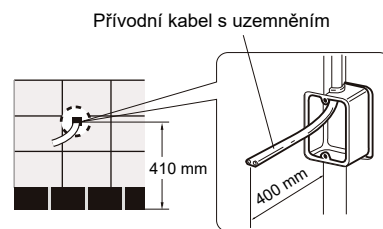
Veškerá elektrická instalace musí být provedena kvalifikovanou osobou v souladu s platnými místními zákony a nařízeními.

Přípevněte montážní panel na zeď pomocí 6 instalačních šroubů.

- Pokud je stěna pevná (beton, cihla), použijte přiložené nebo běžně dostupné hmoždinky.
- Pokud stěna není pevná, před instalací ji zpevněte, případně zvolte jiné hmoždinky (chemické kotvy), adekvátní ke stavu a povaze zdiva. Na sádko-kartonové a jiné stěny, použijte speciální k tomu určené upevňovací prvky.
- Přeneste na zeď otvory přiložením montážního panelu a otvory bezpečnostních šroubů vyměřte dle nákresu, případně přímo označením při zavěšeném vysoušeči na již připevněnou desku nebo použitím papírové šablony.
- Před konečným uchycením přístroje zkontrolujte dotažení šroubů instalační desky a po zavěšení přístroje také řádně dotáhněte spodní bezpečnostní šrouby.



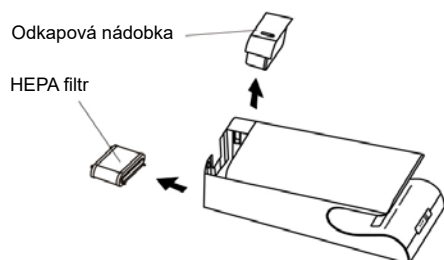
Při instalaci vysoušeče na zeď, dbejte na to, aby vysoušeč byl zavěšen svisle dle vodováhy. Zároveň zkontrolujte rovinnost stěny dle vodováhy, a v případě potřeby montážní panel nebo vysoušeč vypoďte. Pokud vysoušeč nebude ve svislé poloze, může se stát, že odkapávající voda nemusí stékat přímo do odkapové nádoby, ale může kapat na její víko a následně na podlahu.



1

1. Vyjměte odkapovou nádobku a HEPA filtr

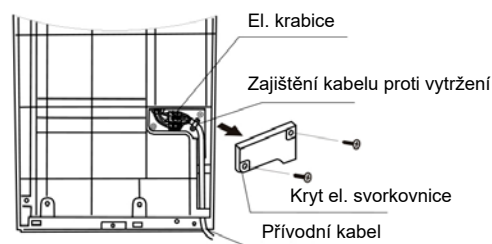
- Pokud bude přístroj připojen přes dodanou vidlici, přejděte ke kroku 6 a 7.
- Jestliže bude přístroj připojen napřímou do krabice ve zdi, odstraňte kryt a vyjměte kabel.



2

2. Sejmутí krytu svorkovnice a přívodního kabelu

- (1) Odšroubujte dva šrouby krytu svorkovnice a sejměte kryt.
- (2) Odšroubujte 2 šrouby na tlakové přichytce zajištění přívodního kabelu, povolte 3 šrouby na svorkovnici a vytáhněte napájecí kabel.



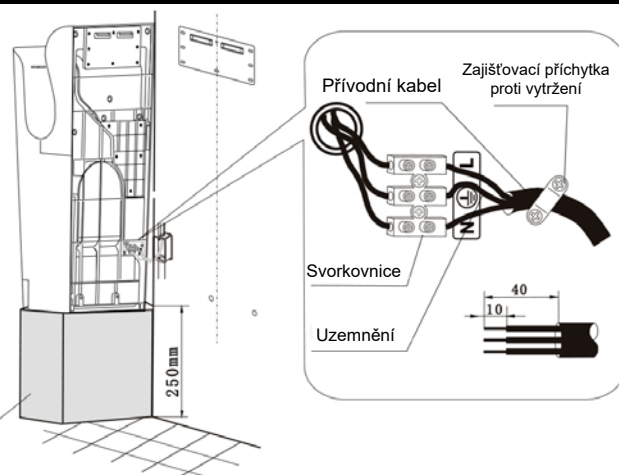
Přivedení samostatného napájecího kabelu na svorkovnici přístroje

Vyzvedněte přístroj do požadované výšky (podložte krabici apod).

- (1) Odizolujte přívodní kabel.
- (2) Připojte do svorkovnice.
- (3) Dotáhněte šrouby ve svorkovnici, proveďte, zda jsou jednotlivé kabely dostatečně přichyceny.
- (4) Zajistěte přívodní kabel šrouby na přichytce proti vytržení.

3

Krabice, podložení



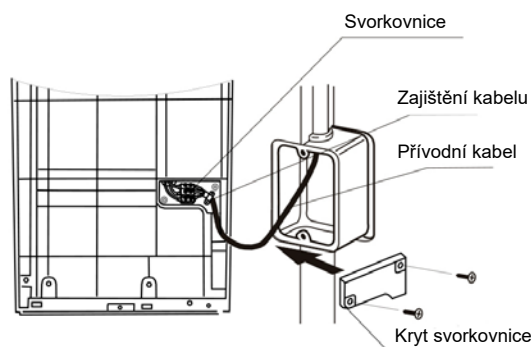
Veškerá elektrická instalace musí být provedena kvalifikovanou osobou v souladu s platnými místními zákony a nařízeními.

Instalační postupy

4

Instalace krytu svorkovnice

- (1) Nasadte kryt svorkovnice a zajistěte šrouby.
- (2) Ujistěte se, že přívodní kabel prochází skrz otvor v krytu.



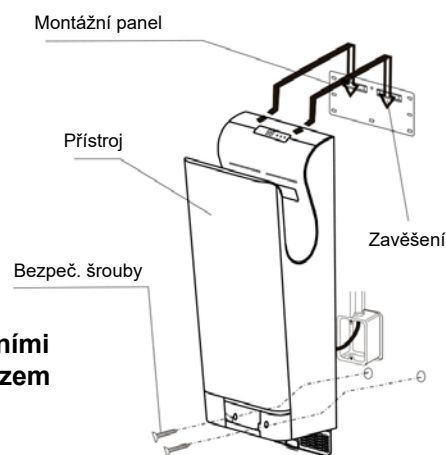
5

Zajištění přístroje

- (1) Stlačte přívodní kabel ke stěně a do elektrické krabice.
- (2) Zavěste přístroj na montážní desku.
- (3) Použijte také 2 bezpečnostní šrouby procházející skrz spodní část přístroje za nádobkou. Teprve takto je přístroj pevně uchycen ke stěně a zároveň zajištěn proti odcizení.



Poznámka: Přístroj musí být instalován s bezpečnostními šrouby, jinak by mohlo dojít k jeho uvolnění, pádu na zem nebo odcizení.



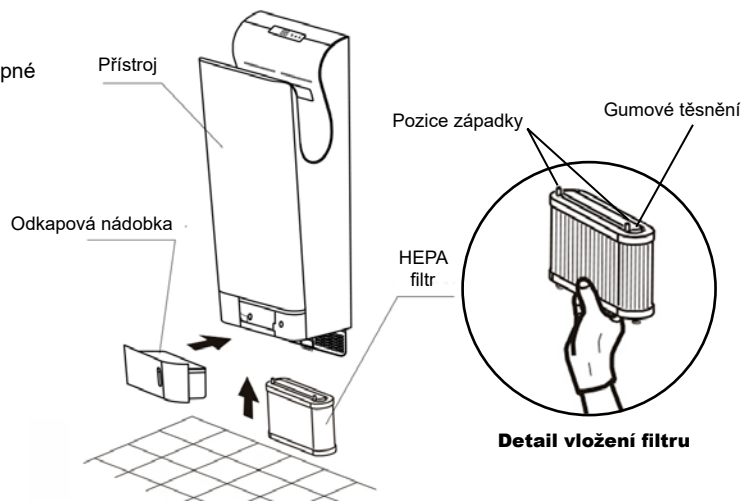
6

Instalace HEPA filtru

- Zasuňte filtr do přístroje na doraz, potom uzavřete dvířka výklopné mřížky přívodu vzduchu a zajistěte pojistnou západkou.
- HEPA filtr musí být vložen západkami dopředu a těsněním nahoru viz. obr. detail vložení filtru. (V nesprávné pozici dojde ke strátě výkonu proudění vzduchu a změny hlučnosti přístroje.)

Instalace odkapové nádoby

- Zasuňte nádobku do přístroje podle nákresu.



Zkušební provoz

Krok	Kontrola	Výsledek
Zapněte jistič / proudový chránič	Při vyhození jističe zkontrolujte jeho parametry	
Zkontrolujte napětí v síti	Je předepsané napětí AC 220-240 V v zásuvce nebo v el. krabici.	
Zapněte hlavní spínač	Svítil kontrolka napájení?	
Vložte ruce do pracovního prostoru	Proudí vzduch, funguje ohřev?	
Zkontrolujte upevnění přístroje	Je přístroj pevně nainstalován? Nedochozí k vibracím nebo nestandardnímu hluku?	

• Nezapínejte přístroj, pokud v něm máte ruce nebo není sušící zóna prázdná.

• Pokud kontrolka spuštění a indikace chybového kódu a displej automatické sebekontroly bliká, vypněte hlavní spínač a po zhasnutí všech kontrolky na displeji (po 40 vteřinách) hlavní spínač znovu zapněte.

Poznámka: horní panel kontrolky a displeje je překryt matnou ochrannou fólií. Tuto dle potřeby odstraňte pro čistý vzhled.

Obsah balení

Přístroj	1 ks
Montážní závěsný panel.....	1 ks
5 mm hmoždinka	6 ks
5x25 mm samořezný šroub	6 ks
Návod na instalaci a používání	1 ks

